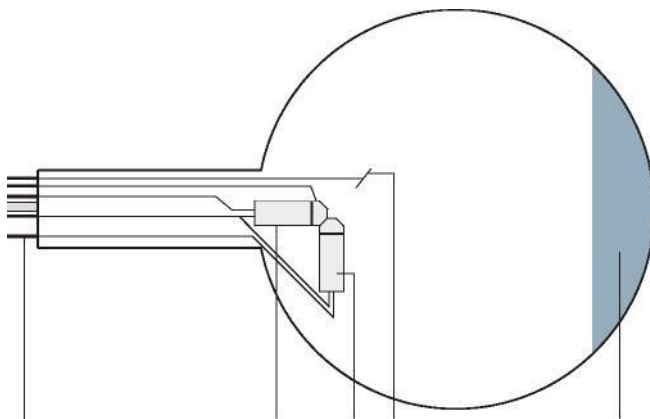


Doppelstrahlröhre S 1000622

Bedienungsanleitung

10/15 ALF



- 1 Führungsstift
- 2 Stiftkontakte
- 3 Axiale Elektronenkanone
- 4 Senkrechte Elektronenkanone
- 5 Ablenkplatte
- 6 Fluoreszenzschirm

2

3

5

6

1. Sicherheitshinweise

Glühkathodenröhren sind dünnwandige, evakuierte Glaskolben. Vorsichtig behandeln: Implosionsgefahr!

- Röhre keinen mechanischen Belastungen aussetzen.
- Verbindungskabel keinen Zugbelastungen aussetzen.
- Röhre nur in den Röhrenhalter S (1014525) einsetzen.

Zu hohe Spannungen, Ströme sowie falsche Kathodenheiztemperatur können zur Zerstörung der Röhre führen.

- Die angegebenen Betriebsparameter einhalten.
- Für Anschlüsse nur Sicherheits-Experimentierkabel verwenden.
- Schaltungen nur bei ausgeschalteten Versorgungsgeräten vornehmen.
- Röhren nur bei ausgeschalteten Versorgungsgeräten ein- und ausbauen.

Im Betrieb wird der Röhrenhals erwärmt.

- Röhre vor dem Ausbau abkühlen lassen.

Die Einhaltung der EC Richtlinie zur elektromagnetischen Verträglichkeit ist nur mit den empfohlenen Netzgeräten garantiert.

2. Beschreibung

Die Doppelstrahlröhre dient zur Bestimmung der spezifischen Ladung e/m aus dem Bahndurchmesser des Elektronenstrahls bei tangentialem Einschuss und senkrecht angelegtem Magnetfeld sowie zur Beobachtung der Spiralbahnen von Elektronen bei axialem Einschuss und koaxialem Magnetfeld.

Die Doppelstrahlröhre ist ein teilvakuierter, mit Neon gefüllter Glaskörper mit tangentialer und axialer Elektronenkanone mit je einer indirekt beheizten Oxid-Kathode. Die senkrecht zueinander angeordneten Elektronenstrahlen erlauben eine gemeinsame Ablenkplatte für beide Elektronenkanonen. Die Elektronenbahnen werden durch Stoßanregung der Neonatome als feiner, orangefarbener Leuchtstrahl sichtbar.

3. Technische Daten

Heizspannung:	max. 7,5 V AC/DC
Anodenstrom:	max. 30 mA
Anodenspannung:	Maximalwert so, dass Anodenstrom ≤ 30 mA (typisch 120-300 V DC)
Ablenkspannung:	max. 50 V DC
Glaskolben:	ca. 130 mm \emptyset
Gesamtlänge:	ca. 260 mm
Gasfüllung:	Neon

4. Bedienung

Zur Durchführung der Experimente mit der Doppelstrahlröhre sind folgende Geräte zusätzlich erforderlich:

1 Röhrenhalter S	1014525
1 DC Netzgerät 0 – 500 V (230 V, 50/60 Hz)	1003308
oder	
1 DC Netzgerät 0 – 500 V (115 V, 50/60 Hz)	1003307
1 Helmholtz-Spulenpaar S	1000611
2 Analog Multimeter AM50	1003073

4.1 Einsetzen der Röhre in den Röhrenhalter

- Röhre nur bei ausgeschalteten Versorgungsgeräten ein- und ausbauen.
- Röhre mit leichtem Druck in die Fassung des Röhrenhalters schieben bis die Stiftkontakte vollständig in der Fassung sitzen, dabei auf eindeutige Position des Führungsstiftes achten.

4.2 Entnahme der Röhre aus dem Röhrenhalter

- Zum Entnehmen der Röhre mit dem Zeigefinger der rechten Hand von hinten auf den Führungsstift drücken bis sich die Kontaktstifte lösen. Dann die Röhre entnehmen.

4.3 Anmerkungen

1. Begrenzung des Anodenstroms: Zur Vermeidung von zu starkem Beschuss mit positiven Ionen auf die Elektronen emittierenden Chemikalien der Kathode sollte der Anodenstrom wann immer möglich auf 30 mA begrenzt sein. Höhere Ströme sind für kurze Zeit tolerierbar, über längere Zeit jedoch verkürzen sie jedoch die normale Lebenszeit der Röhre.

2. Thermische Stabilität der Kathode: Aus dem gleichen Grund sollte der Beschuss einer kalten,

sich gerade aufheizenden Kathode vermieden werden.

3. Fokussierung des Strahls: Mittels kleiner Spannungen U_P an der Ablenkplatte lässt sich der Strahl fokussieren. Spannungen über 6 V führen zu einer Verschlechterung der Ergebnisse.

5. Experimentierbeispiele

5.1 Abschätzung von e/m

Ein Elektron der Masse m mit der Ladung e , das sich mit der Geschwindigkeit v senkrecht zu einem magnetischen Feld B bewegt, erfährt die Kraft F , die senkrecht sowohl zu B und v wirkt:

Sie zwingt das Elektron in eine Kreisbahn mit dem Krümmungsradius R in einer Ebene senkrecht zu B . Die Zentripetalkraft ist gegeben durch

Für die Energie eines Elektrons in der Doppelstrahlröhre gilt:

Durch Auflösung nach v und Einsetzen in die Gleichung ergibt sich:

Der Ausdruck e/m ist die spezifische Ladung eines Elektrons und hat die feste Größe $(1,75888 \pm 0,0004) \times 10^{11}$ C/kg.

5.1.1 Bestimmung von B

Die Spulen haben einen Durchmesser von 138 mm und in der Helmholtz-Anordnung eine Flussdichte B von

$$= (4,17 \times 10^{-3}) I_H T/A$$

- Beschaltung der Röhre gemäß Fig. 3 vornehmen.
- Raumbelichtung abdunkeln.
- Heizspannung U_F von 6,5 V einstellen und einige Minuten warten bis sich die Temperatur der Heizung stabilisiert hat (siehe 4.3).
- Anodenspannung U_A von 90 V einstellen und warten, bis sich der Anodenstrom stabilisiert hat (Plattenspannung $U_P = 0$ V).
- Spulenstrom I_H so einstellen, dass der abgelenkte Strahl durch Punkt A am Rand des Leuchtschirms geht. Gleichzeitig mittels einer Plattenspannung U_P von maximal 6 V den Strahl fokussieren.

- U_A erhöhen und I_H so einstellen, dass der abgelenkte Strahl immer durch Punkt A geht. Anodenspannung nur so weit erhöhen, dass der Anodenstrom 30 mA nicht überschreitet.
- Werte in einer Tabelle zusammenstellen.

- Spulenstrom I_H so einstellen, dass der abgelenkte Strahl einen Kreis bildet und die Ebene AA' eine Tangente dazu ist.

Zweckmäßig ist es dabei den Strahl von oben zu betrachten, der dann als gerade Linie erscheint, und mit einer Plattenspannung von maximal 6 V zu fokussieren.

Anmerkung: Die axiale Nicht-Linearität des Strahls bewirkt, dass er aus der Ebene der Elektronenkanone verschoben ist. Um genauere Resultate zu erreichen sollte die Röhre mittels der Halterungsgabel so gedreht werden, dass der Kreis in der Ebene der Elektronenkanone liegt. Gleichzeitig sollte I_H so angepasst werden, dass die Ebene AA' eine gute Tangente zur Kreisbahn bildet. Ein leichter Winkelversatz zur Röhrenachse ist tolerierbar. Der Strahl bildet auch eine leichte Spirale statt einer Kreisbahn zu folgen.

R

□
y □

U_A in Volt	I_H in Ampere
90	
100	
110	
120	

5.1.2 Bestimmung von R

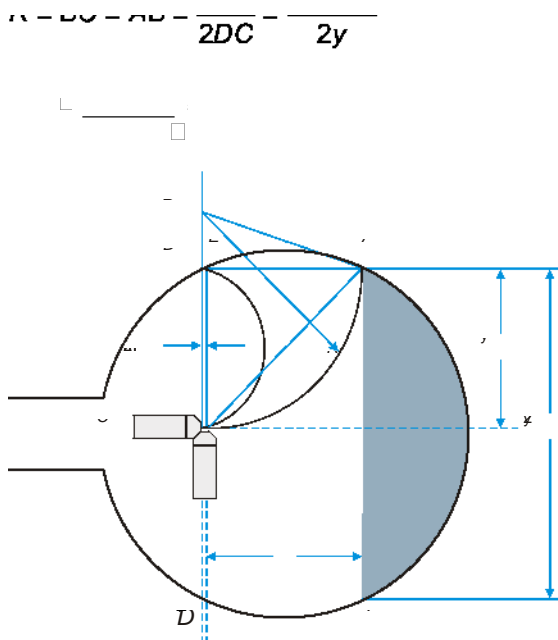
Der Elektronenstrahl tritt bei C aus der Elektronenkanone auf der Längsachse der Röhre, die eine Tangente zu jeder kreisförmigen Ablenkung des Strahls bildet. Der Mittelpunkt der Kreisbahn ist der Punkt B. Er liegt in der Ebene DCD' ungefähr 2 mm entfernt von der Ebene EE' (siehe Fig. 1).

Fig. 1 Bestimmung von R

- U_A erhöhen und I_H so einstellen, dass die Ebene AA' immer eine Tangente zum abgelenkten Strahl bildet. Anodenspannung nur so weit erhöhen, dass der Anodenstrom 30 mA nicht überschreitet. Werte in einer Tabelle zusammenstellen und grafisch darstellen.

- $R = AE/2$ und $R^2 = AE^2/4$ wie im Versuch 5.1 bestimmen.

Durch Einsetzen der Werte in die Gleichung



5.2 Die kreisförmige Ablenkung und Abschätzung von e/m

- Beschaltung der Röhre gemäß Fig. 4 vornehmen.
- Anodenspannung U_A von 100 V einstellen und warten, bis sich der Anodenstrom stabilisiert hat (Plattenspannung $U_P = 0$ V).

- Beschaltung der Röhre gemäß Fig. 5 vornehmen.
- Eine Spule von vorne so in die Nut des Röhrenhalters einsetzen, dass der Leuchtschirm von ihr umschlossen ist.
- Anodenspannung U_A auf max. 60 V einstellen und warten, bis sich der Anodenstrom stabilisiert hat (Plattenspannung $U_P = 0$ V).
- Spulenstrom I_H langsam erhöhen.

Mit nur einem axialen Vektor der Geschwindigkeit v_a wird die axiale Nicht-Linearität des Strahls korrigiert und fällt mit der wahren Achse des Felds zusammen.

- Mit einem Filzstift die Lage des Strahls markieren.
- I_H auf 1,5 A einstellen, U_P langsam erhöhen, so dass ein zweiter Geschwindigkeitsvektor v_p auf den Strahl wirkt.
- Den Elektronenstrahl durch die Spule hindurch beobachten.

#

lässt sich ein Näherungswert für e/m errechnen.

5.3 Der Effekt eines axialen Magnetfelds

Der Strahlengang wird in eine Helix umgeformt. Der Strahl geht dabei nicht um die Feldachse, sondern kehrt jeweils nach jeder Schleife dorthin zurück.

- Feld B durch Umpolung der Helmholtzspule umkehren und den Strahl beobachten.
- Anodenspannung verändern und Auswirkung auf die Helix beobachten, wieder auf 60 V zurückkehren. Anodenspannung nur so weit erhöhen, dass der Anodenstrom 30 mA nicht überschreitet.

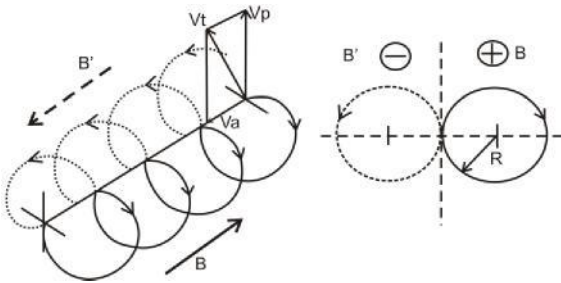


Fig. 2 Helix des abgelenkten Strahls

6. Anmerkungen

1. Der kreisförmige Strahl in Experiment 5.2 ist sichtbar durch Photonenemission. Diese Energie geht verloren und wird nicht ersetzt. Aus diesem Grund tendiert der Strahl zu einem spiralförmigen Verlauf statt einer Kreisbahn zu folgen. Bei einem festen Radius R und einer wirklichen Kreisbahn ist U_A/h^2 größer als gemessen und deshalb ist der Fehler bei der Bestimmung von e/m immer auf der negativen Seite. Trotzdem lassen sich Ergebnisse erzielen, die innerhalb 20% genau sind.

2. Bei Experimenten mit halbkreisförmig abgelenkten Strahlen wie in Experiment 5.1 werden Ergebnisse erzielt, die größer sind als der Literaturwert. Die Punkte A und E, zu denen der Strahl abgelenkt wird, liegen außerhalb der homogenen Region der Helmholtzspulen. Dort nimmt die Flussdichte ab. Bei einem bestimmten Radius R und einem homogenen Feld ist U_A/h^2 kleiner als gemessen und deshalb ist der Fehler bei der Bestimmung von e/m immer auf der positiven Seite. Trotzdem lassen sich Ergebnisse erzielen, die innerhalb 20% genau sind.

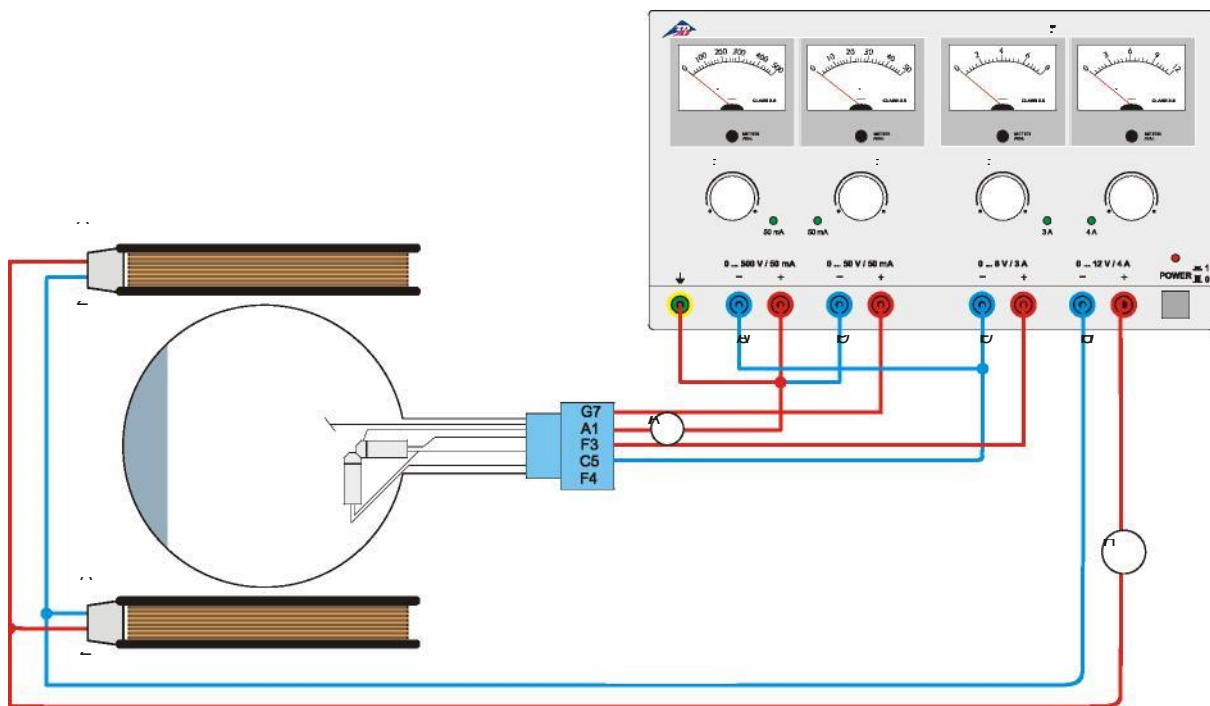


Fig. 3 Bestimmung von e/m mittels der axialen Elektronenkanone

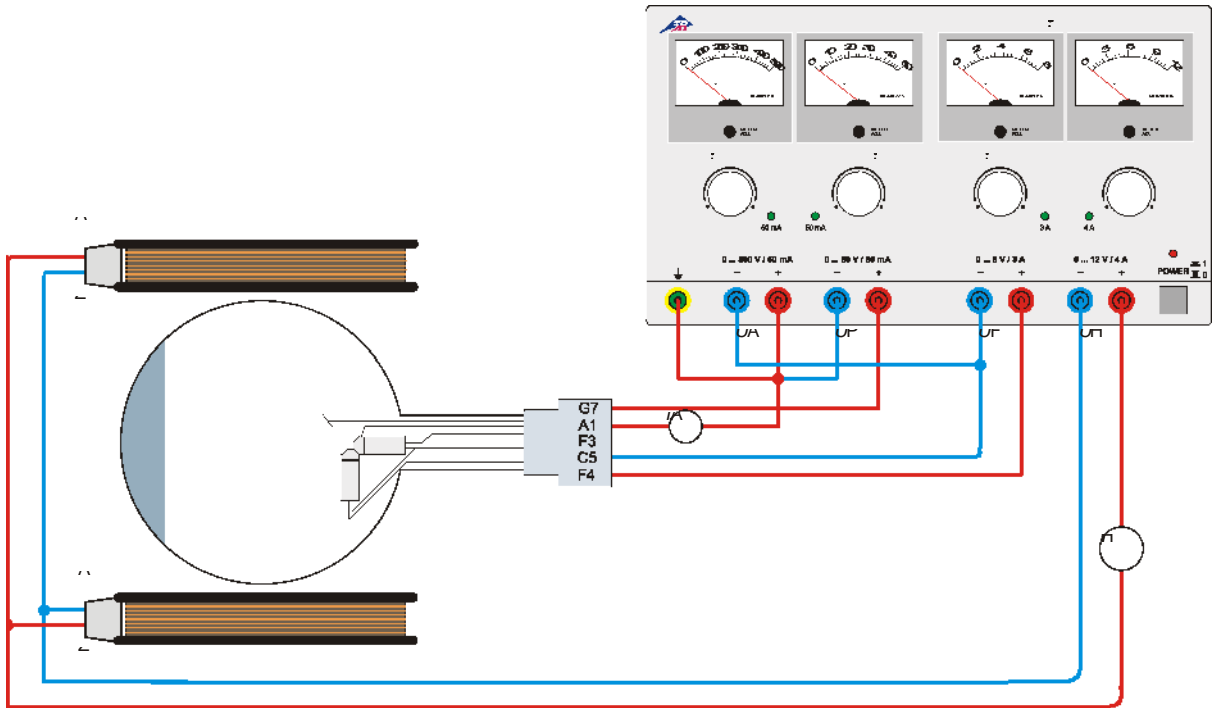


Fig. 4 Bestimmung von e/m mittels der senkrechten Elektronenkanone

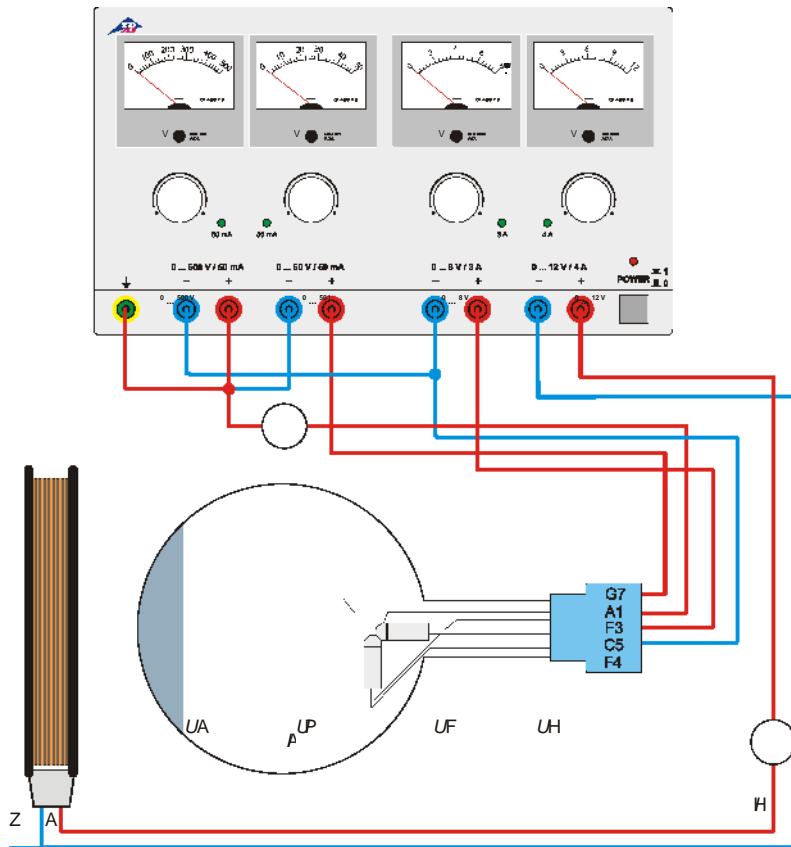


Fig. 5 Der Effekt eines axialen Magnetfelds

