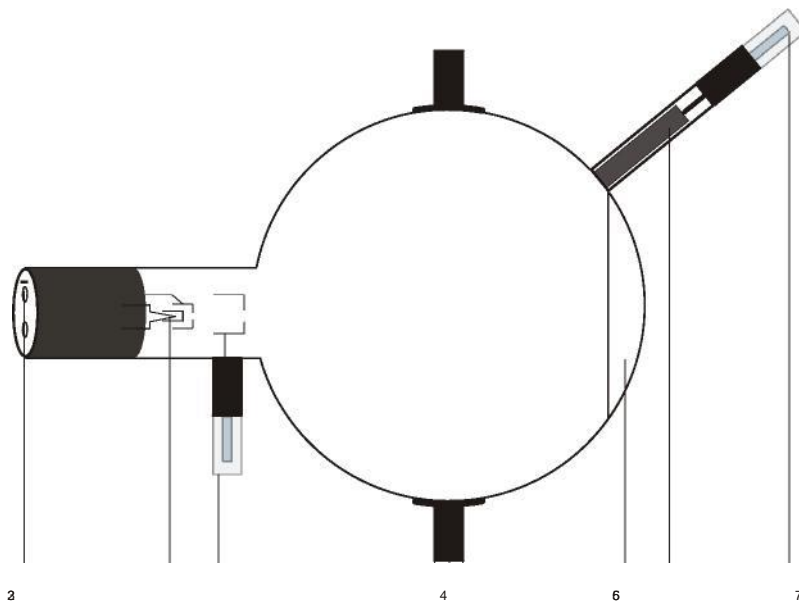


Perrin-Röhre D 1000650

Bedienungsanleitung

10/15 ALF



- 1 4-mm-Buchsen zum Anschluss von Heizung und Kathode
- 2 Heizwendel
- 3 4-mm-Steckerstift zum Anschluss der Anode
- 4 Halter
- 5 Fluoreszenzschirm
- 6 Faraday-Becher
- 7 4-mm-Steckerstift verbunden mit dem Faraday-Becher

1. Sicherheitshinweise

Glühkathodenröhren sind dünnwandige, evakuierte Glaskolben. Vorsichtig behandeln: Implosionsgefahr!

- Röhre keinen mechanischen Belastungen aussetzen.
- Verbindungskabel keinen Zugbelastungen aussetzen.
- Röhre nur in den Röhrenhalter D (1008507) einsetzen.

Zu hohe Spannungen, Ströme sowie falsche Kathodenheiztemperatur können zur Zerstörung der Röhre führen.

- Die angegebenen Betriebsparameter einhalten.
- Schaltungen nur bei ausgeschalteten Versorgungsgeräten vornehmen.
- Röhren nur bei ausgeschalteten Versorgungsgeräten ein- und ausbauen.

Im Betrieb wird der Röhrenhals erwärmt.

- Röhre vor dem Ausbau abkühlen lassen.

Die Einhaltung der EC Richtlinie zur elektromagnetischen Verträglichkeit ist nur mit den empfohlenen Netzgeräten garantiert.

2. Beschreibung

Die Perrin-Röhre dient zum Nachweis der negativen Polarität von Elektronen und zur Abschätzung der spezifischen Elektronenladung e/m durch magnetische Ablenkung in den mit einem Elektroskop verbundenen Faraday-Becher. Zusätzlich kann die Ablenkung von Elektronen in zwei zueinander senkrechten magnetischen Wechselfeldern untersucht und z.B. durch das Erzeugen von Lissajous'schen Figuren demonstriert werden.

Die Perrin-Röhre ist eine Hochvakuum-Röhre mit einer Elektronenkanone, bestehend aus einem Heizfaden aus reinem Wolfram und einer zylinderförmigen Anode in einer durchsichtigen Glaskugel, die teilweise mit einem Fluoreszenzschirm belegt ist. Aus der Elektronenkanone werden Elektronen als schmaler, runder Strahl emittiert und bilden einen Fleck auf dem Fluoreszenzschirm ab. Ein Glasrohr mit einem Faraday-Becher ist in einem Winkel von ca. 45° zum nicht abgelenkten Elektronenstrahl an die Glaskugel angesetzt.

3. Technische Daten

Heizspannung:	$\leq 7,5$ V AC/DC
Anodenspannung:	2000 V bis 5000 V
Anodenstrom:	typ. 1,8 mA bei $U_A = 4000$ V
Strahlstrom:	4 μ A bei $U_A = 4000$ V
Glaskolben:	ca. 130 mm \varnothing
Gesamtlänge:	ca. 260 mm

4. Bedienung

Zur Durchführung der Experimente mit der Perin-Röhre sind folgende Geräte zusätzlich erforderlich:

1 Röhrenhalter D	1008507
1 Hochspannungsnetzgerät 5 kV (115 V, 50/60 Hz)	1003309
oder	
1 Hochspannungsnetzgerät 5 kV (230 V, 50/60 Hz)	1003310
1 Helmholtz-Spulenpaar S	1000611
1 DC-Netzgerät 20 V, 5 A (115 V, 50/60 Hz)	1003311
oder	
1 DC-Netzgerät 20 V, 5 A (230 V, 50/60 Hz)	1003312
1 Elektroskop	1001027
1 Analog Multimeter AM50	1003073

Zusätzlich empfohlen:
Schutzadapter, 2-polig 1009961

4.1 Einsetzen der Röhre in den Röhrenhalter

- Röhre nur bei ausgeschalteten Versorgungsgeräten ein- und ausbauen.
- Fixierschieber des Röhrenhalters ganz zurück schieben.
- Röhre in die Klemmen einsetzen.
- Mittels der Fixierschieber Triode in den Klemmen sichern.
- Gegebenenfalls Schutzadapter auf die Anschlussbuchsen der Röhre stecken.

4.2 Entnahme der Röhre aus dem Röhrenhalter

- Zum Entnehmen der Röhre Fixierschieber wieder zurück schieben und Röhre entnehmen.

5. Experimentierbeispiele

5.1 Nachweis der Partikelnatur der Kathodenstrahlen und Bestimmung ihrer Polarität

- Beschaltung gemäß Fig. 1 vornehmen.
- Anodenspannung zwischen 3 kV und 5 kV anlegen.

Auf dem Fluoreszenzschirm sind die Kathodenstrahlen als runder Fleck sichtbar.

- Die Kathodenstrahlen mit Hilfe der Helmholtzspulen so ablenken, dass sie genau in den Faraday-Becher fallen. Alternativ kann der Strahl mittels eines auf der Gabel platzierten Magneten abgelenkt werden.

Das Elektroskop schlägt aus und zeigt eine Ladung an.

- Heiz- und Anodenspannung abschalten. Der Ausschlag des Elektroskops bleibt erhalten. Entstände die Ladung des Faraday-Bechers durch Wellenstrahlung, so würde der Ausschlag des Elektroskops zurückgehen, sobald die Heizung ausgeschaltet wird. Da dies nicht der Fall ist, lässt sich daraus schließen, dass die Kathodenstrahlen aus Materie bestehen, die elektrisch geladen ist. Diese Partikel sind die Elektronen. Die negative Polarität der Kathodenstrahlen lässt sich durch weiteres Aufladen des Elektroskops mittels eines geriebenen Kunststoff- oder Glasstabs nachweisen (negativ bzw. positiv).

n

B k

R

5.2 Abschätzung der spezifischen Elektronenladung e/m

- Beschaltung gemäß Fig. 3 vornehmen.

Bei Ablenkung der Elektronenstrahlen in den Faraday-Becher gilt für die spezifische Ladung e/m :

$$(1) U_A$$

kann unmittelbar abgelesen werden, der Krümmungsradius r ergibt sich aus den geometri-

schen Daten der Röhre (Kolbendurchmesser 13 cm, Faraday-Becher 45° gegen Strahlachse geneigt) zu $r = \text{ca. } 16 \text{ cm}$ (siehe Fig 2). Für die magnetische Flussdichte B des Magnetfeldes bei Helmholtzgeometrie des Spulenpaars und dem Spulenstrom I gilt:

mit $k =$ in guter Näherung $4,2 \text{ mT/A}$, $n = 320$ (Windungen) und $R = 68 \text{ mm}$ (Spulenradius).

- Nach Einsetzen der Werte für U_A , r und B in Gleichung 1 e/m berechnen.

5.3 Ablenkung in gekreuzten magnetischen Wechselfeldern (Lissajous-Figuren)

Folgende Geräte sind zusätzlich erforderlich:

1 Zusatzspule 1000645
 1 AC/DC-Netzgerät 12 V, 3 A
 (115 V, 50/60 Hz) 1002775

oder
 1 AC/DC-Netzgerät 12 V, 3 A (230 V, 50/60 Hz)
 1002776

1 Funktionsgenerator FG100 (115 V, 50/60 Hz)
 1009956

oder
 1 Funktionsgenerator FG100 (230 V, 50/60 Hz)
 1009957

3

(2)

- Beschaltung gemäß Fig. 4 vornehmen.
- Zusatzspule auf der oberen Gabel des Röhrenhalters platzieren. Fixierschieber über die Lippe der Spule schieben und sie so fixieren.
- Zusatzspule an die Wechselspannungsquelle anschließen.
- Helmholtzspulen an Funktionsgenerator anschließen und sinusförmiges Signal wählen.
- Anodenspannung zwischen 3 kV und 5 kV anlegen.
- Wechselspannung bis zu 15 V an Zusatzspule wählen und horizontale Ablenkung beobachten.
- Frequenz von z.B. 50 Hz am Funktionsgenerator einstellen, Sinussignalamplitude variieren und Lissajous-Figuren auf dem Fluoreszenzschirm beobachten.

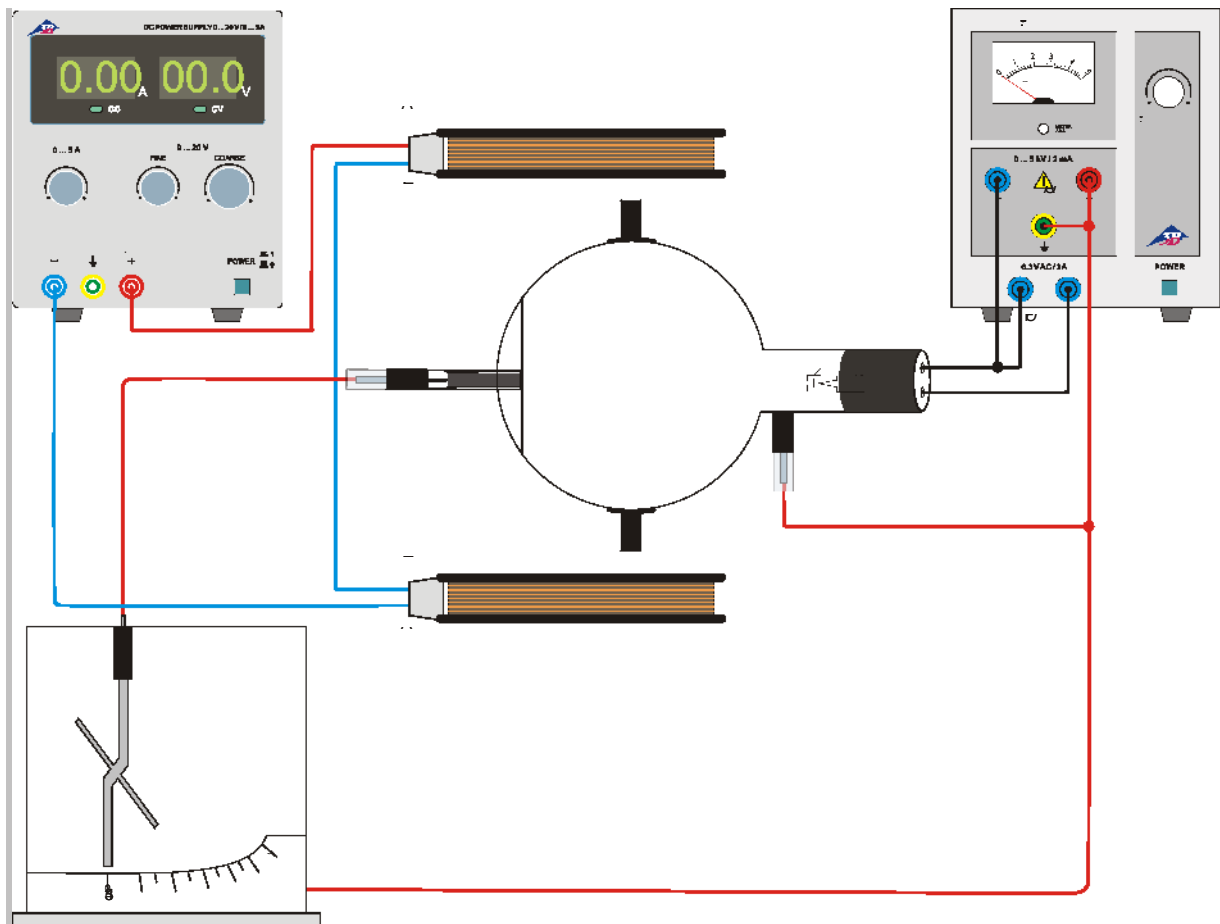
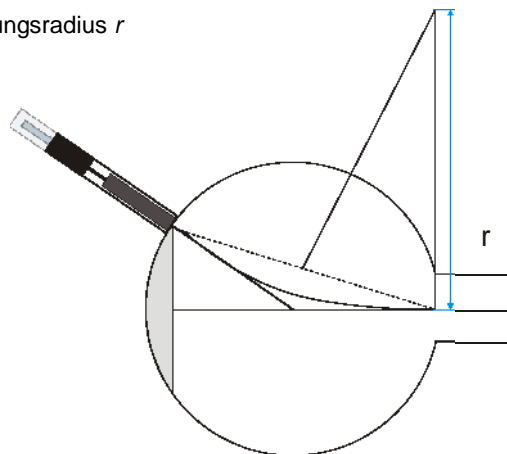
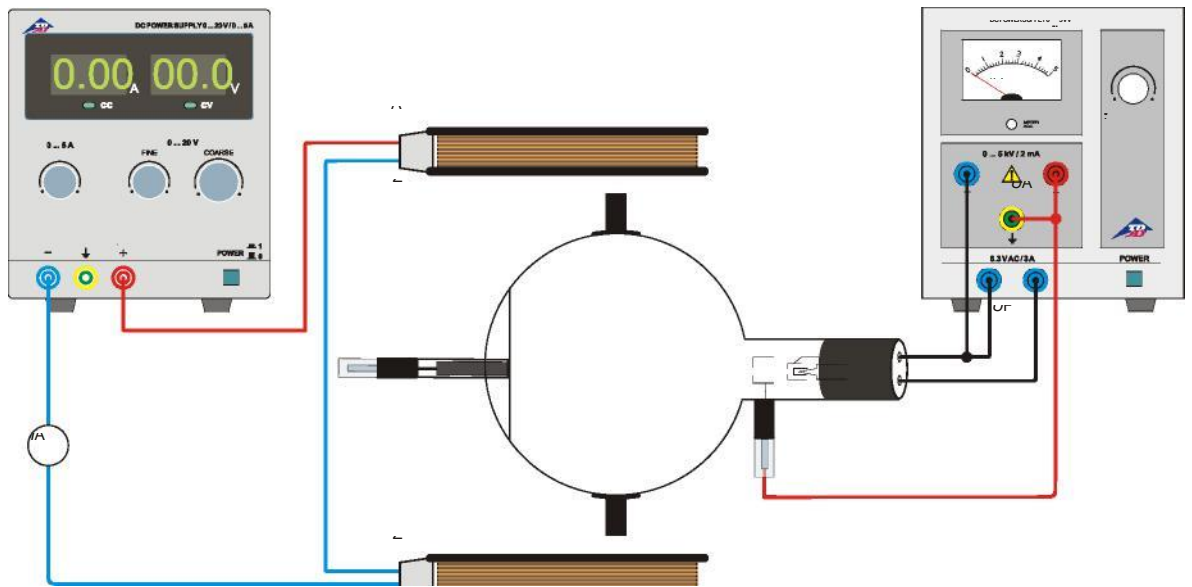


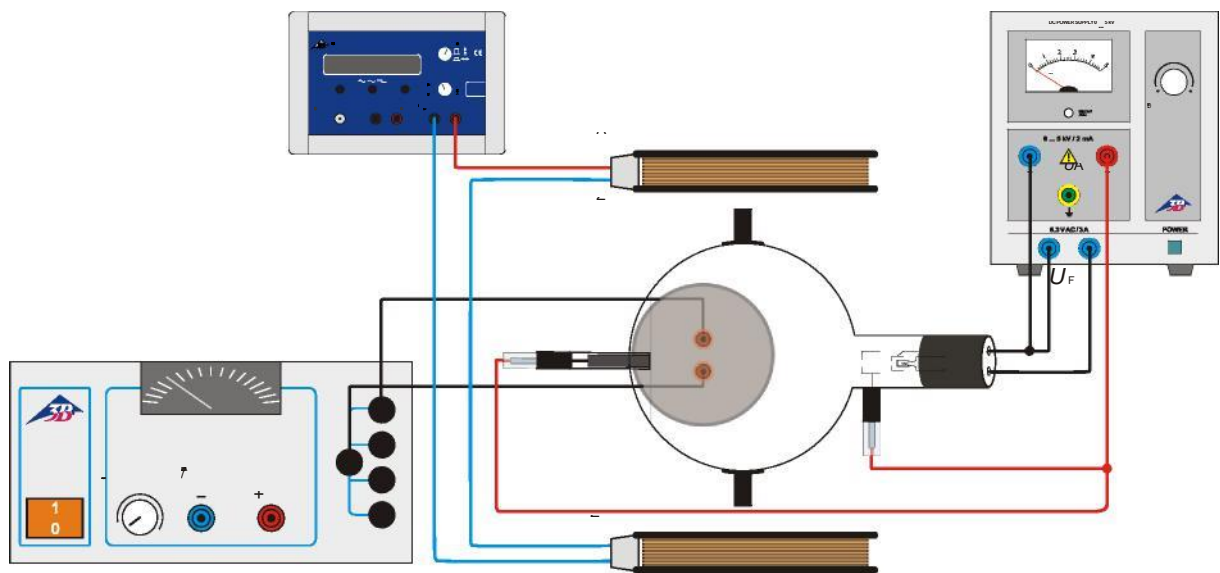
Fig. 1 Nachweis der Partikelnatur der Kathodenstrahlen und Bestimmung ihrer Polarität

Fig. 2 Bestimmung des Krümmungsradius r





A



A

Fig. 3 Abschätzung der spezifischen Elektronenladung e/m
 Fig.4 Ablenkung in gekreuzten magnetischen Wechselfeldern (Lissajous-Figuren)