

Arbeitsauftrag

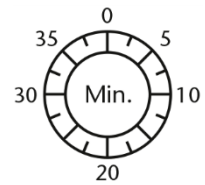
Erarbeite einen Vortrag über den Projektor.

Die folgenden Punkte sollen im Vortrag behandelt werden:

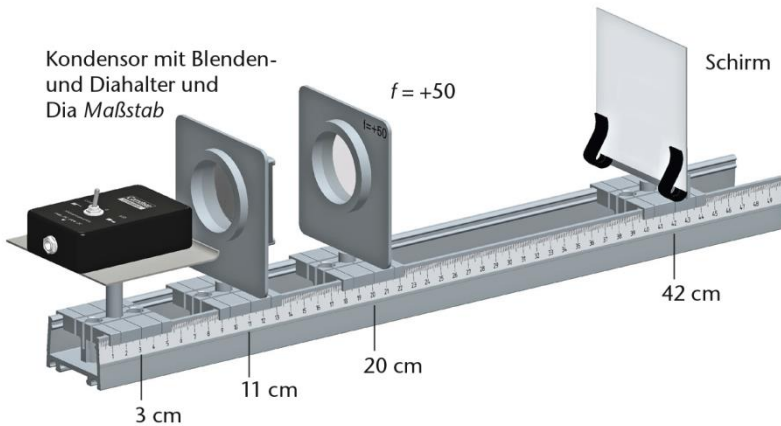
- Stelle den Projektor vor.
- Demonstriere die Funktionsweise anhand des unten dargestellten Demonstrationsexperiments.
- Erkläre die Funktion des Kondensors.
- Diskutiere die Orientierung des Dias und seiner Projektion auf dem Schirm.

Termin:

Vortragsdauer:



Verlinkt:
Kurzbeschreibung
Prinzipiskizze



Material

Profilschiene	1
Schülerlampe LED/LASER.....	2
Lampentisch	9
Klemmschieber (4 x)	11
Linse, $f = +50$ mm	15
Kondensor	17
Blenden- und Diahalter.....	18
Dia Maßstab	19
Schirm- und Spiegelhalter	21
Schirm.....	24

Arbeitsauftrag

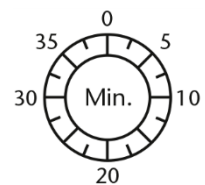
Erarbeite einen Vortrag über das Lichtmikroskop.

Die folgenden Punkte sollen im Vortrag behandelt werden:

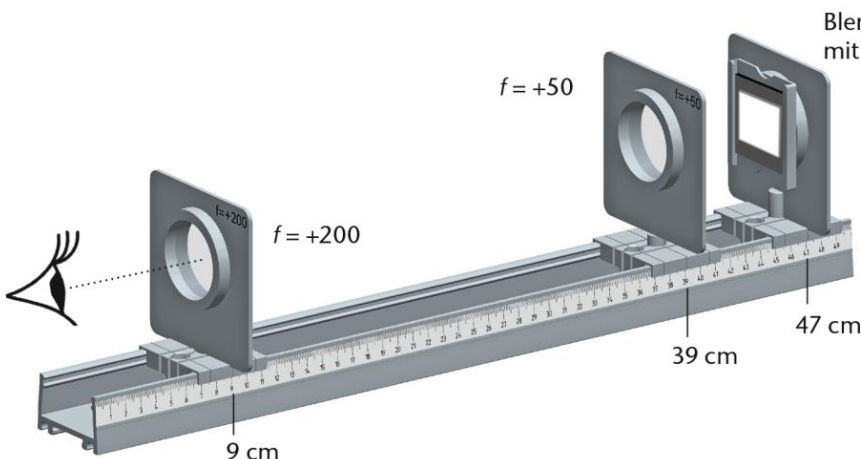
- Stelle das Lichtmikroskop vor.
- Erkläre die Funktionsweise anhand des unten dargestellten Demonstrationsexperiments.
- Erläutere die Funktion des Okulars und des Objektivs.
- Diskutiere die Vergrößerung eines Lichtmikroskops.

Termin:

Vortragsdauer:



Verlinkt:
Kurzbeschreibung
Prinzipiskizze



Blenden- und Diahalter mit Dia Maßstab

Material

Profilschiene.....	1
Klemmschieber (3 x).....	11
Linse, $f = +200$ mm	13
Linse, $f = +50$ mm	15
Blenden- und Diahalter	18
Dia Maßstab.....	19